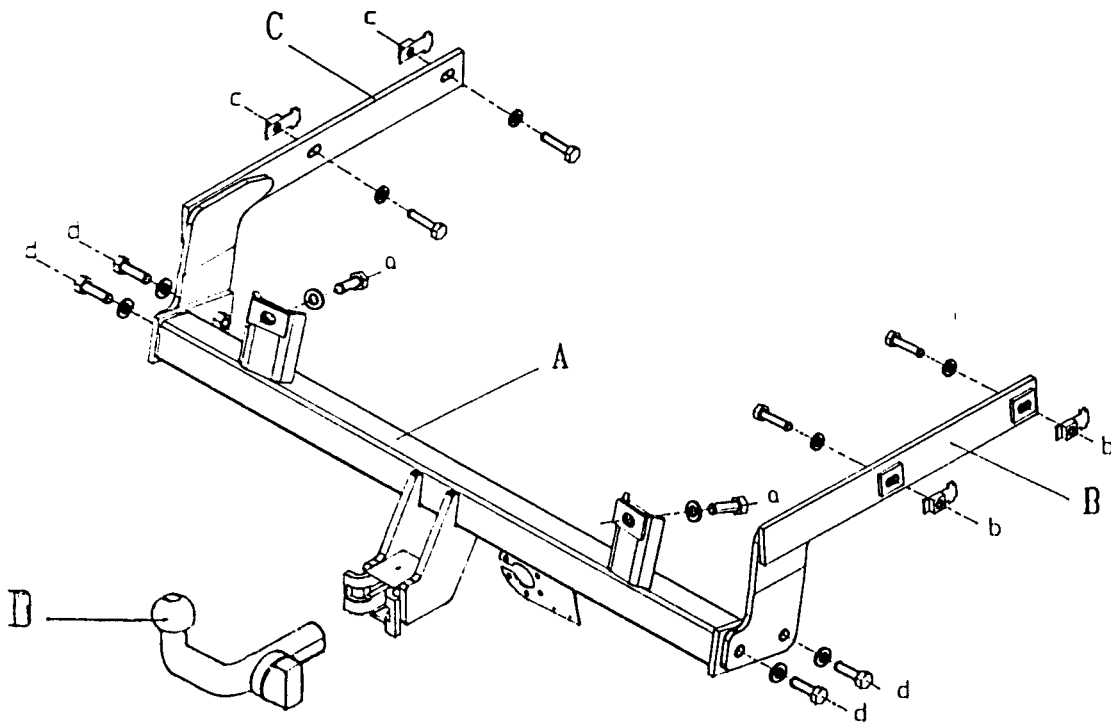


Montagehandleiding Fitting instruction Anbauanweisung Description de montage Instrucciones de montaje Montagevejledning	PEUGEOT 406 BREAK	Typegoedkeuringsnr. Prüfungsnr. Approval number Nr. de type - approbation Homologación de tipo nº Nr. typegodkendelse	Max.toegestaan voertuiggewicht Zul.Kfz.-Gesamtgewicht Max.permissible weighttowing vehicle Poids max.autorisé du véhicule Peso máximo admisible del vehículo Højst tilladte køretøjsvægt	Max.massa a.h.w. Max.Anhängelast Max.trailer weight Max.poids de remorque Peso posterior de masa máximo Maksimal påhængsvægt	Max.verticale last Max. Stützlast Max.nose weight Charge verticale maxi sur boule Carga vertical máxima Maksimal lodret last	D waarde D Wert D value D valeur Valor D D-værdi	<table border="1"> <tr> <td>NL</td> <td>D</td> <td>GB</td> </tr> <tr> <td>F</td> <td>E</td> <td>DK</td> </tr> </table>	NL	D	GB	F	E	DK
	NL	D	GB										
F	E	DK											
1997 =>	TYPE : 021353	e4*94/20*0657*00	2140 kg	1500 kg	80 kg	8,65 kN	© BOSAL le 27/06/1997						



Raadpleeg uw dealer voor de max.massa die uw wagen mag trekken

Die maximale Anhängelast ihres Fahrzeuges können Sie im Fahrzeugschein oder im Benutzerhandbuch nachlesen.

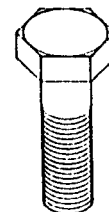
For the max.trailer weight of your car please refer to the owner's manual or your car homologation documents.

Pour connaître le poids maxi remorquable pour votre voiture consulter la notice d'utilisation de votre voiture ou la carte grise.

Consulte a su distribuidor sobre el peso máximo que puede remolcar su vehículo.

Deres forhandler vil kunne oplyse Dem om den højst tilladte vægt efter Deres køretøj.

Meegeleverde onderdelen
 Mitgelieferte Befestigungsteile
 Provided parts
 Matériel de fixation joint
 Piezas incluidas
 Medfølgende komponenter



6 x M12x35
 4 x M10x40



4 x M10



6 x M12
 4 x M10

bosal

021353 - INSTRUCTIONS DE MONTAGE.

Préparation :

- Déposer le silencieux d'échappement.
- Déposer les 2 écrans thermiques du silencieux d'échappement.
- Retirer les adhésifs collés sur les 2 points [a] de fixation situés sur la traverse arrière du véhicule.

Montage :

- Placer les écrous cages dans les logements prévus à cet effet dans les longerons droit et gauche du véhicule.
- Présenter la traverse **A** sous le véhicule et la fixer au niveau des points [a] à l'aide de 2 vis HM12x35.
- Fixer le longeron droit **B** au niveau des trous [b] à l'aide de 2 vis HM10x40.
- Fixer le longeron gauche **C** au niveau des trous [c] à l'aide de 2 vis HM10x40.
- Fixer les longerons **B** et **C** à la traverse **A** au niveau des trous [d] à l'aide de 4 vis HM12x35.
- Serrer toute la visserie aux couples de serrage recommandés en respectant l'ordre suivant :

- 1 : vis HM12x35 au niveau des trous [a]
- 2 : vis HM10x40 au niveau des trous [b] et [c]
- 3 : vis HM12x35 au niveau des trous [d]
- 4 : vis HM12x70 (fixation de la rotule)

Couples de serrage :

Vis HM10 : 4,7 daNm
Vis HM12 : 8,1 daNm

- Refixer les 2 écrans thermiques.
- Remettre le silencieux d'échappement en place.
- Vérifier l'alignement correct du silencieux par rapport au pare-chocs.
- Resserrer le collier de fixation du silencieux (couple : 2,5 daNm).
- Vérifier le serrage de toute la visserie après les 1000 premiers kilomètres de traction.

Instrucciones de montaje 021353

Preparativos:

- Desmontar el silenciador del tubo de escape.
- Desmontar las 2 pantallas térmicas del silenciador del tubo de escape.
- Retirar las tiras adhesivas de los 2 puntos de fijación (a) sobre la traviesa de la parte trasera del vehículo.

Montaje:

- Fijar las tuercas cautivas en los vaciados destinados a las mismas y que se encuentran en los largueros derecho y izquierdo del vehículo.
- Colocar la traviesa **A** debajo del vehículo y fijarla en los puntos de fijación (a) por medio de 2 pernos HM12x35.
- Fijar el larguero derecho **B** en los orificios (b) por medio de 2 pernos HM10x40.
- Fijar el larguero izquierdo **C** en los orificios (c) por medio de 2 pernos HM10x40.
- Fijar los largueros **B** y **C** en la traviesa **A**, en los orificios (d) por medio de 4 pernos HM12x35.
- Enroscar todos los pernos según los siguientes pares de apriete recomendados, observando el siguiente orden:

- 1: pernos HM12x35 en los orificios (a)
- 2: pernos HM10x40 en los orificios (b) y (c)
- 3: pernos HM12x35 en los orificios (d)
- 4: pernos HM12x70 (fijación de la bola de acoplamiento)

Pares de apriete recomendados:

Pernos HM10: 4,7 daNm
Pernos HM12: 8,1 daNm

- Fijar de nuevo las 2 pantallas térmicas.
- Colocar de nuevo el silenciador del tubo de escape.
- Comprobar que el silenciador del tubo de escape esté bien alineado con respecto al parachoques.
- Apretar la abrazadera del silenciador del tubo de escape (par de apriete: 2,5 daNm).
- Todos los puntos de fijación deben ajustarse de nuevo después de los primeros 1000 km de uso.

Montageanleitung 021353

Vorbereitung:

- Bauen Sie den Auspufftopf ab.
- Lösen Sie die zwei Hitzeschilder vom Auspufftopf.
- Entfernen Sie die Klebestreifen von den 2 Befestigungspunkten (a) auf dem Querträger an der Rückseite des Fahrzeugs.

Montage:

- Setzen Sie die Kronenmuttern in die dazu bestimmten Aussparungen im rechten und linken Längsträger des Fahrzeugs ein.
- Positionieren Sie den Querträger **A** unter dem Fahrzeug und befestigen Sie diesen an den Befestigungspunkten (a) mit Hilfe der 2 Schrauben HM12x35.
- Befestigen Sie den rechten Längsträger **B** an den Löchern (b) mit Hilfe der 2 Schrauben HM10x40.
- Befestigen Sie den linken Längsträger **C** an den Löchern (c) mit Hilfe der 2 Schrauben HM10x40.
- Befestigen Sie die Längsträger **B** und **C** an den Löchern (d) mit Hilfe der 4 Schrauben HM12x35 an den Querträger **A**.
- Ziehen Sie alle Schrauben gemäß den empfohlenen Drehmomenten an. Halten Sie dabei die nachstehende Reihenfolge ein:

- 1: Schrauben HM12x35 an den Löchern (a)
- 2: Schrauben HM10x40 an den Löchern (b) und (c)
- 3: Schrauben HM12x35 an den Löchern (d)
- 4: Schrauben HM12x70 (Befestigung Kupplungskugel)

Empfohlene Drehmomente:

Schrauben HM10: 4,7 daNm

Schrauben HM12: 8,1 daNm

- Befestigen Sie die Hitzeschilder wieder.
- Bringen Sie den Auspufftopf wieder an.
- Überprüfen Sie, ob der Auspufftopf nach dem Stoßfänger ausgerichtet ist.
- Ziehen Sie den Klemmbügel des Stoßfängers an (Drehmoment: 2,5 daNm).
- **Alle Befestigungspunkte sind nach den ersten 1000 Betriebskilometern nachzuziehen.**

Fitting instructions 021353

Preparation:

- Remove the silencer.
- Remove the 2 heat shields from the silencer.
- Remove the adhesive strips from the 2 attachment points (a) on the vehicle's rear cross-beam.

Fitting:

- Fasten the cage nuts in the appropriate notches in the vehicle's right-hand and left-hand longitudinal runners.
- Position cross-beam **A** under the vehicle and attach this at attachment points (a) using 2 bolts (HM12x35).
- Fasten right-hand longitudinal runner **B** at holes (b) using 2 bolts (HM10x40).
- Fasten left-hand longitudinal runner **C** at holes (c) using 2 bolts (HM10x40).
- Fasten longitudinal runners **B** and **C** to cross-beam **A** at holes (d) using 4 bolts (HM12x35).
- Tighten all bolts according to the recommended tightening moments, and in the following sequence:
 - 1: HM12x35 bolts in holes (a)
 - 2: HM10x40 bolts in holes (b) and (c)
 - 3: HM12x35 bolts in holes (d)
 - 4: HM12x70 bolts (holding the coupling ball in place).

Recommended tightening moments:

HM10 bolts: 4.7 daNm

HM12 bolts: 8.1 daNm

- Replace the 2 heat shields.
- Replace the silencer.
- Check that the silencer is correctly aligned relative to the bumper.
- Tighten the silencer's retaining clamp (tightening moment: 2.5 daNm).
- **Check the tightness of all bolts after the first 1000 km of towing.**

Monteringsvejledning 021353

Forberedelse:

- Demonter lydpudden.
- Demonter lydpuddens 2 varmeskjold.
- Fjern klæbestrimlerne fra de 2 monteringspunkter (a) på tværbjælkerne på køretøjets bagside.

Montage:

- Fastgør rundhovedmøtrikkerne i de dertil bestemte udskæringer i køretøjets højre- og venstre vange.
- Placer tværbjælken **A** under køretøjet og fastgør den ved monteringspunkterne (a) med 2 bolte HM12x35.
- Fastgør den højre vange **B** i hulle (b) med 2 bolte HM10x40.
- Fastgør den venstre vange **C** i hulle (c) med 2 bolte HM10x40.
- Fastgør vangerne **B** og **C** på tværbjælken **A** i hulle (d) med 4 bolte HM12x35.
- Skru alle boltene fast med de anbefalede spændingsmomenter. Følg hermed nedenstående procedure:

- 1: Boltene HM12x35 i hulle (a)
- 2: Boltene HM10x40 i hulle (b) og (c)
- 3: Boltene HM12x35 i hulle (d)
- 4: Boltene HM12x70 (fastgørelse af koblingskugle)

Anbefalede spændingsmomenter:

Boltene HM10: 4,7 daNm

Boltene HM12: 8,1 daNm

- Fastgør igen de 2 varmeskjold
- Anbring igen lydpudden.
- Kontroller om lydpudden ligger på linje med kofangeren.
- Skru lydpuddens klemme på (spændingsmoment: 2,5 daNm).
- **Alle montagepunkter skal efterspændes efter de første 1000 km.**

Montagehandleiding 021353

Vorbereitung:

- Demonteer de uitlaatdemper.
- Demonteer de 2 hitteschilden van de uitlaatdemper.
- Verwijder de kleefstrookjes van de 2 bevestigingspunten (a) op de dwarsbalk aan de achterkant van het voertuig.

Montage:

- Bevestig de kooimoeren in de daarvoor bestemde uitsparingen in de rechter- en linkerlangsligger van het voertuig.
- Positioneer dwarsbalk **A** onder het voertuig en bevestig deze bij bevestigingspunten (a) met behulp van 2 bouten HM12x35.
- Bevestig rechterlangsligger **B** bij gaten (b) met behulp van 2 bouten HM10x40.
- Bevestig linkerlangsligger **C** bij gaten (c) met behulp van 2 bouten HM10x40.
- Bevestig langsliggers **B** en **C** aan dwarsbalk **A** bij gaten (d) met behulp van 4 bouten HM12x35.
- Draai alle bouten vast volgens de aanbevolen aanhaalmomenten. Neem 1 bij onderstaande volgorde in acht:

- 1: bouten HM12x35 bij gaten (a)
- 2: bouten HM10x40 bij gaten (b) en (c)
- 3: bouten HM12x35 bij gaten (d)
- 4: bouten HM12x70 (bevestiging koppelingkugel)

Aanbevolen aanhaalmomenten:

Bouten HM10: 4,7 daNm

Bouten HM12: 8,1 daNm

- Zet de 2 hitteschilden weer vast
- Breng de uitlaatdemper weer aan.
- Controleer of de uitlaatdemper goed is uitgelijnd ten opzichte van de bumper.
- Draai de klembeugel van de uitlaatdemper aan (aanhaalmoment: 2,5 daNm).
- **Alle bevestigingspunten dienen na de eerste 1000 km bedrijf te worden nagedraai**