

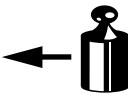

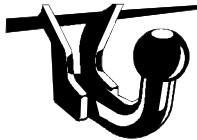
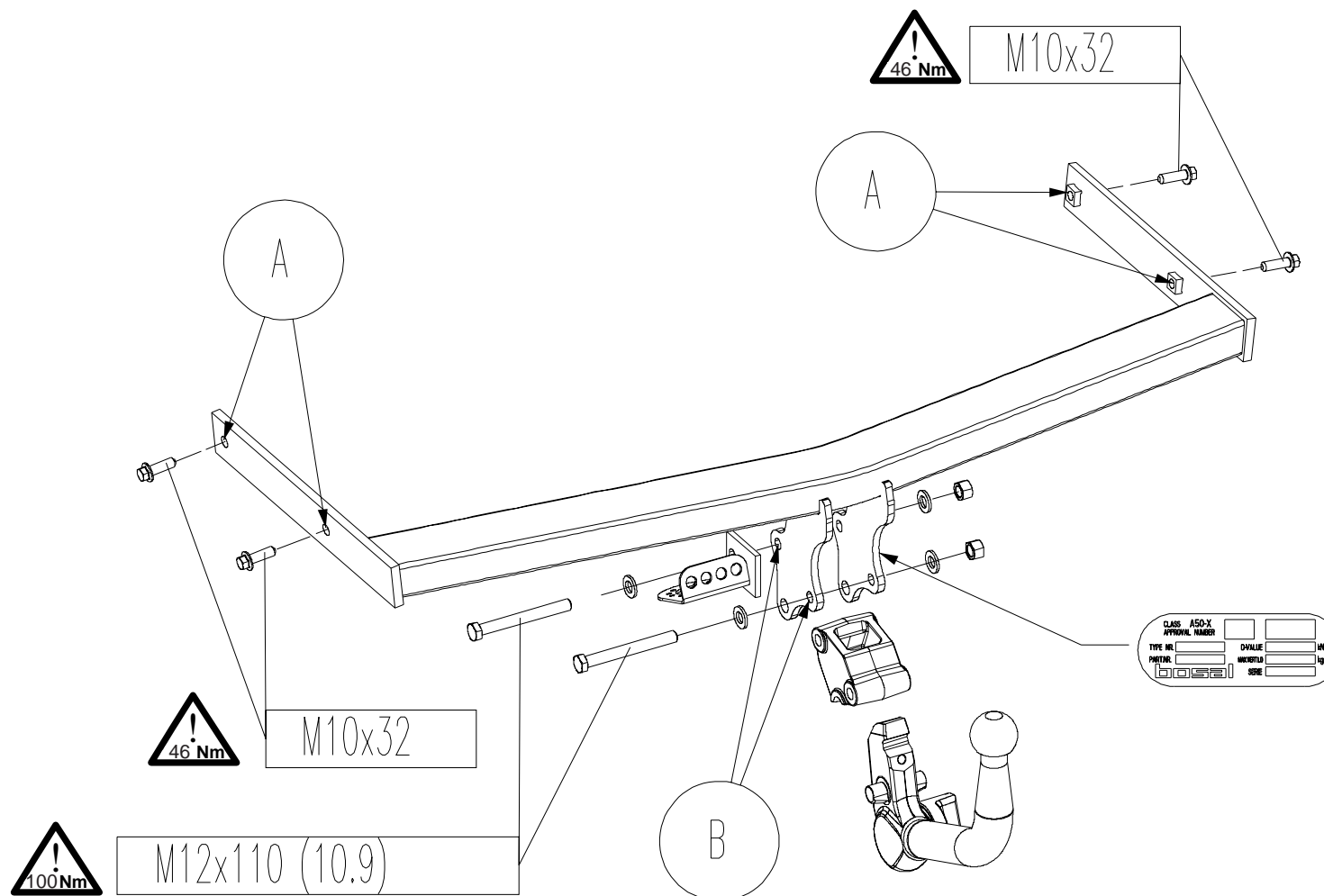
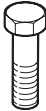





<ul style="list-style-type: none"> NL Montagehandleiding D Montageanleitung GB Fitting instruction F Instruction de montage E Instrucciones de montaje DK Montagevejledning N Monteringsveiledning S Monteringshandledning FIN Asennusohje I Istruzioni di montaggio CZ Návod k montáži PL Instrukcja montażu H Szerelési utasítás 	Partnr.: 033483 SEAT Altea ⏰ 05/2004 →	 EC 94/20 e4 00-2556	 1900 kg	 1600 kg	 75 kg	D waarde value Wert valeur 8,52 kN	 (c) BOSAL Plant 34 Date: 19-01-2009 Rev. nr. 02
	Ball code: 99 4085-3348	Type number: 033483					

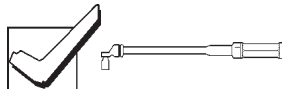


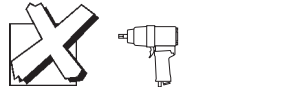
Meegeleverde onderdelen	Medfølgende komponenter	Componenti forniti a corredo
Mitgelieferte Befestigungsteile	Vedlagt festemateriell	Dodané upevňovací díly
Provided parts	Medföljande komponenter	Dostarczone części wymienn
Materiel de fixation joint	Mukana tulevat osat	Általunk biztosított alkatrészek
Piezas incluidas		

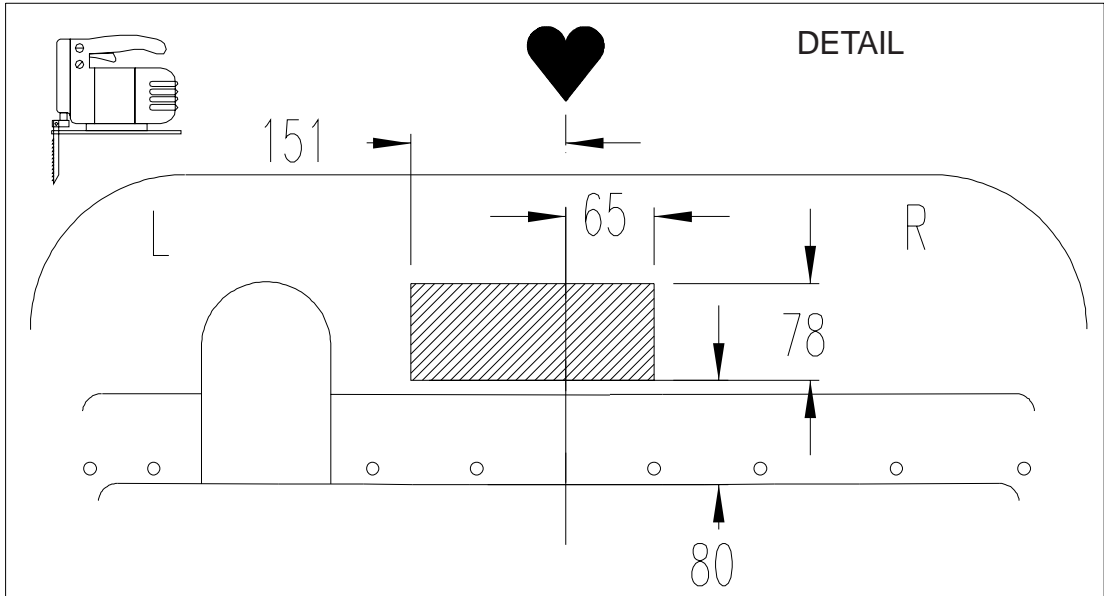
bolt	size	Quality	Quantity	Spanner
	M12x110	10.9	2	 19
	M10x32	10.9	4	 17

 2x M12

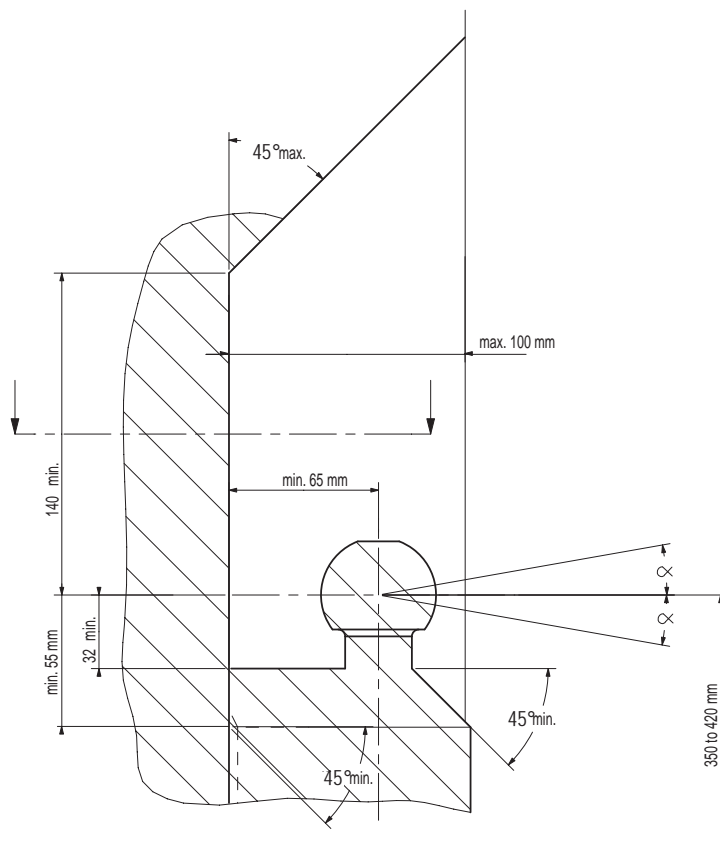
 4x ø12



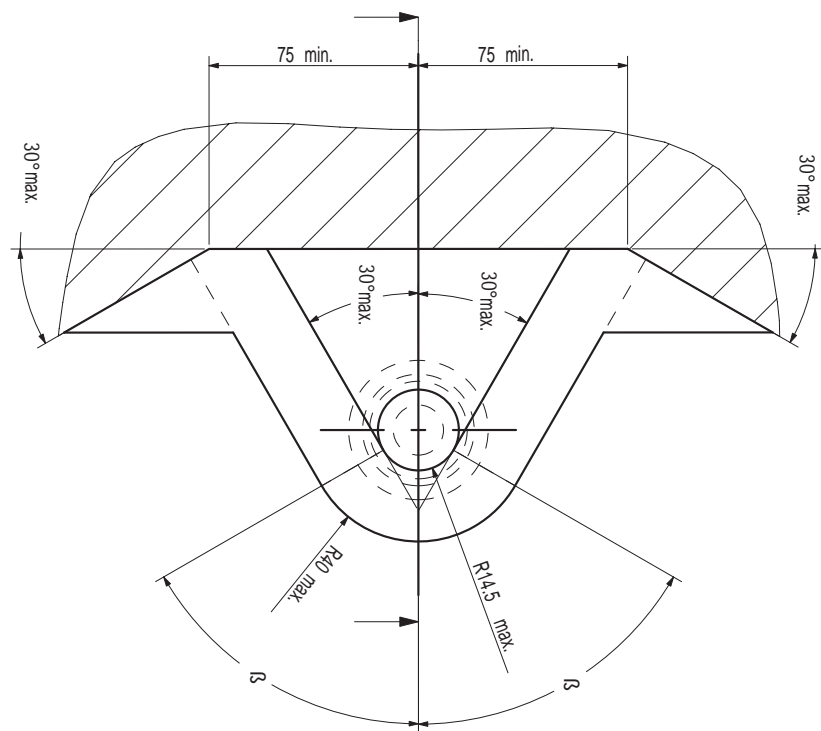




- (NL) De tussenruimte conform supplement VII, afbeelding 30 van de richtlijn 94/20/EG moet in acht worden genomen.
- (D) Der Freiraum nach Anhang VII, Abbildung 30 der Richtlinie 94/20/EG ist zu gewährleisten.
- (GB) The clearance specified in appendix VII, diagram 30 of guideline 94/20/EC must be guaranteed.
- (F) La zone de dégagement doit être garantie conformément à l'annexe VII, illustration 30 de la directive 94/20/CE.
- (E) Debe garantizarse el espacio libre, conforme al anexo VII, figura 30 de la directiva comunitaria CE/94/20.
- (DK) Frirommet skal overholdes iht. bilag VII, fig. 30 i direktiv 94/20/EU.
- (N) Frirommet etter tillegg VII, figur 30 i direktiv 94/20/EEC skal overholdes.
- (S) Spelrummet enligt bilaga VII, figur 30 i riktlinje 94/20/EG skall garanteras.
- (FIN) Vapaa tila on taattava direktiivin 94/20/EY liitteen VII, kuvan 30 mukaisesti.
- (I) Deve essere garantito lo spazio libero secondo l'allegato VII, figura 30 della direttiva 94/20/CE.
- (CZ) Volný prostor ve smyslu Přílohy VII, obr. 30 Směrnice č. 94/20/ES musí být zaručen.
- (PL) Należy zagwarantować wolną wysokość określoną na rysunku nr 30 dyrektywy 94/20/WE zawartej w załączniku nr VII.
- (H) A 94/20/EK irányelv VII. mellékletében, a 30. ábrán a vonógömb elhelyezése számára előírt szabad tér-adatokat biztosítani kell.



(NL) bij toelaatbaar totaal gewicht van het voertuig
 (D) bei zulässigem Gesamtgewicht des Fahrzeuges
 (GB) at laden weight of the vehicle
 (F) pour poids total en charge autorisé du véhicule
 (E) con peso total autorizado del vehículo
 (DK) ved tilladt samlet vægt for køretøjet
 (N) ved kjørteøyets tillatte totalvekt
 (S) vid fordonets tillåtna totalvikt
 (FIN) ajoneuvon suurimalla sallitulla kokonaispainolla
 (I) per un peso complessivo ammesso del veicolo
 (CZ) při celkové přípustné hmotnosti vozidla
 (PL) w przypadku największej dozwolonej masy całkowitej
 (H) rakománnyal terheltség esetében.



- NL** Voor het rijden met aanhangwagens zijn de specificaties van de voertuigfabrikant m.b.t. aanhangwagengewicht en kogeldruk bindend. Raadpleeg uw dealer voor de max. massa die uw wagen mag trekken, hierbij mogen echter de specificaties van de trekhaak niet worden overschreden.

Formule t.b.v. bepaling van de D-waarde:

$$\frac{\text{max. aanhangwagengewicht (kg)} \times \text{max. voertuiggewicht (kg)} \times 9,81}{\text{max. aanhangwagengewicht (kg)} + \text{max. voertuiggewicht (kg)} \times 1000} = D \text{ (kN)}$$

De door de voertuigfabrikant standaard toegestane bevestigingspunten zijn aangehouden.

Nationale richtlijnen betreffende de montagegoedkeuring moeten in acht worden genomen.

Deze montage- en gebruikshandleiding dient aan de voertuigdocumenten te worden toegevoegd.

Bosal kan niet aansprakelijk worden gesteld voor enig gebrek in het produkt zoals veroorzaakt door de schuld of door welk onoordeelkundig gebruik ook van de gebruiker of een persoon voor wie hij aansprakelijk is (art. 185, lid 2 N.B.W.).

Al onze producten worden gecontroleerd op compleetheid middels een weegcontrole systeem. Reclamaties met betrekking tot ontbrekende delen kunnen alleen geaccepteerd worden indien deze gewichtscntrole sticker kan worden getoond.

Het is noodzakelijk om na ca. 1000 km gebruik de boutverbindingen na te trekken (volgens gegeven aanhaalmomenten).

- D** Für den Fahrbetrieb sind die Angaben des Fahrzeugherstellers bzgl. Anhängelast und Stützlast maßgebend. Bei dem auf Seite 1 genannten Gesamtgewicht und der Anhängelast handelt es sich um Beispiele. Die maximale Anhängelast ihres Fahrzeuges können Sie im Fahrzeugschein oder im Benutzerhandbuch nachlesen, die Werte der Anhängervorrichtung dürfen nicht überschritten werden.

Formel für D-Wert Ermittlung:

$$\frac{\text{Max. Anhängelast (kg)} \times \text{Zul. Kfz.-Gesamtgewicht (kg)} \times 9,81}{\text{Max. Anhängelast (kg)} + \text{Zul. Kfz.-Gesamtgewicht (kg)} \times 1000} = D \text{ (kN)}$$

Die vom Fahrzeughersteller serienmäßig genehmigten Befestigungspunkte sind eingehalten.

Nationale Richtlinien über die Anbauabnahmen sind zu beachten.

Diese Montage- und Betriebsanleitung ist den Kfz.-Papieren beizufügen.

Für einen Mangel am Produkt, der durch den Fahrzeughalter oder eine andere Person aufgrund unsachgemäßer Benutzung verursacht wurde, übernimmt Bosal keine Haftung. (art. 185 lid 2 N.B.W.)

Bei der Auslieferung wird jedes unserer Produkte mit einem Gewichtskontrollsystem überprüft. Im Falle fehlender Teile können wir der Bitte nach Nachlieferung nur entsprechen, wenn auch der Aufkleber, der die Gewichtskontrolle bestätigt, mit eingeschickt wird.

Nach ca. 1000 km die Bolzenverbindungen, wie angegeben, nachziehen.

- GB** The vehicle manufacturer's specifications regarding trailer load and nose weight are decisive for driving. For the max. trailer weight of your car please refer to the owner's manual or your car homologation documents, the values specified for the towing hitch must not be exceeded.

Formula for D-Value:

$$\frac{\text{Max. trailerweight (kg)} \times \text{Max. permissible weight towing vehicle (kg)} \times 9,81}{\text{Max. trailerweight (kg)} + \text{Max. permissible weight towing vehicle (kg)} \times 1000} = D \text{ (kN)}$$

The fixing points specified as standard must be observed.

National guidelines concerning official approval of accessories must be observed.

These installation and operating instructions must be enclosed with the vehicle papers.

Bosal cannot be held responsible for any defects in the product caused by fault or by any injudicious use whatever of the user or a person he is liable for. (sect. 185, art. 2 N.B.W.)

All our products are controlled upon dispatch with a weight control system. In the case of missing parts we can only accept a request of replacement with the weight control sticker.

After about 1000 km use, re-tighten the bolts and nuts to the specified torque.

- F** Les instructions du producteur concernant le chargement de la remorque et le poids sur la boule sont applicables du point de vue des caractéristiques de circulation. Voir le poids maximum de la remorque tractable par la voiture dans le manuel ou dans le permis de type de la voiture; les valeurs définies pour l'attelage ne doivent pas être dépassées.

Formule pour le calcul de la valeur D:

$$\frac{\text{Poids max. de remorque (kg)} \times \text{Max. poids permissible du véhicule tracteur (kg)} \times 9,81}{\text{Poids max. de remorque (kg)} + \text{Max. poids permissible du véhicule tracteur (kg)} \times 1000} = D \text{ (kN)}$$

Les points de fixations définis comme homologués doivent être observés.

Les recommandations nationales concernant l'approbation officielle des accessoires doivent être prises en considération.

Ces instructions de montage et d'opération doivent être jointes aux documents du véhicule.

Bosal décline toute responsabilité concernant des défauts éventuels de cet attelage qui seraient causés par une mauvaise utilisation. Seul l'utilisateur est responsable.

Lors de la livraison, nous contrôlons tous nos produits par pesage de l'attelage. Dans le cas de pièce manquante, nous ne pouvons accepter une demande de supplément qu'avec l'étiquette certifiant le contrôle du poids.

Il est conseillé de vérifier le serrage de toute la boulonnerie après 1000 Km de traction.

- E** En movimiento es necesario cumplir la reglamentación indicada por el fabricante del vehículo, referente a la carga del coche de remolque que puede remolcar el vehículo, se puede ver en el manual o en la licencia del automóvil; el valor prescrito referente al gancho de remolque no se debe superar.

Fórmula para el cálculo del valor D:

$$\frac{\text{Peso máximo del coche del remolque (Kg)} \times \text{Peso máximo permitido del vehículo remolcador (Kg)}}{\text{Peso máximo del coche del remolque (Kg)} + \text{Peso máximo permitido del vehículo remolcador (Kg)}} \times \frac{9,81}{1000} = D \text{ (kN)}$$

Hay que tener en cuenta las prescripciones de los puntos de fijación estandarizado determinado.

Hay que tener en cuenta las directivas nacionales referentes a la autorización oficial de los accesorios.

A las instrucciones de instalación y de funcionamiento hay que adjuntarlo a los papeles del vehículo.

Bosal no asume responsabilidad de ningún tipo por defectos en el producto causados por o debidos a un uso imprudente, tanto por parte del usuario como de cualquier persona bajo su responsabilidad (art. 185, párrafo 2 N.B.W. (Código Civil Holandés)).

En el transporte controlamos todos nuestros productos en un sistema de control de peso.

En el caso de accesorios faltantes el pedido referente a su reemplazo sólo lo podemos aceptar conjunto con la presentación de la etiqueta adhesiva certificante del control de peso.

Cada 1000 km de uso es necesario comprobar las conexiones del perno (según los pares de apriete dados).

- DK** For kørsel med anhænger gælder fabrikkens forskrifter vedr. belastning af vognen og vægten af anhængerens.
Se fabrikkens vejledning for den højst tilladte vægt af anhængerens; de angivne værdier for trækrogeren må ikke overskrides.

Formel for beregning af D-værdien:

$$\frac{\text{Max. anhängervægt (kg)} \times \text{max. tilladte vægt af trækkøretøjet (kg)}}{\text{Max. anhängervægt (kg)} + \text{max. tilladte vægt af trækkøretøjet (kg)}} \times \frac{9,81}{1000} = D \text{ (kN)}$$

De som standard angivne fastgørelsespunkter skal overholdes.

De officielle nationale retningslinier vedr. tilladelser skal overholdes.

Disse monterings- og driftsinstruktioner skal vedlægges køretøjets officielle dokumenter.

Bosal kan ikke gøres ansvarlig for mangler ved produktet, der er opstået som følge af skyld eller ukyndig anvendelse af brugeren eller en person, som han er ansvarlig for (§ 185, stk. 2 N.B.W. (hollandsk privatret)).

Ved levering kontrollerer vi alle vores produkter med vægtkontrollsystem. Rekvirering af manglende reservedele kan kun accepteres ved fremvisning af kontrolbilletten fra vægtkontrollsystemet.

Det er nødvendigt at efterspænde møtrikkerne efter ca. 1000 km.

- N** Kjøretøfabrikantens spesifikasjoner om tilhengerlast og kuletrykket er avgjørende for kjøreegenskapene. Du kan finne informasjon om bilens maksimale tilhengervekt i bilens håndbok eller vognkort, verdi ene angitt for tilhengerfestet skal allikevel ikke overskrides.

Formel for D-verdien:

$$\frac{\text{Maks tilhengervekt (kg)} \times \text{Maks. tillatt vekt for slepebilen (kg)}}{\text{Maks tilhengervekt (kg)} + \text{Maks. tillatt vekt for slepebilen (kg)}} \times \frac{9,81}{1000} = D \text{ (kN)}$$

Det skal tas hensyn til festepunktene angitt som standard.

Det skal tas hensyn til nasjonale retningslinjer som gjelder offisiell godkjenning av tilbehør.

Disse monterings- og driftsveiledninger skal vedlegges kjøretøyets dokumentasjon.

Bosal kan ikke stilles ansvarlig for noen mangel ved produktet som kan forårsakes av skjodesløs eller ukyndig bruk. Ansvar er brukerens eget (paragraf185, ledd 2 i den nederlandske sivilrettslige lovboken).

Ved transporten er alle våre produkter kontrollert ved hjelp av vektkontroll-systemet. I tilfelle manglende bestanddeler er erstatningen bare mulig ved framvisning av etiketten som attesterer vektkontrollen.

Det er nødvendig å etterstramme alle bolter etter ca. 1000 km (i henhold til de oppgitte tiltrekningsmomentene).

- S** Föreskrifterna av fordonens tillverkare, angående belastningen av släpvagnen, och vikten av fordonen, är normgivande vid körningen.
Den maximala vikten av släpvagnen, som fordonet har tillåtelse att dra, är befintlig i fordonets bruksanvisning, eller i bilens papper för släpvagn; dom föreskriven värden angående dragkroken får inte överträdas.

Formeln för D-värdens beräkningen:

$$\frac{\text{Max. vikt av släpvagnen (kg)} \times \text{Totalvikt av fordonet (kg)}}{\text{Max. vikt av släpvagnen (kg)} + \text{Totalvikt av fordonet (kg)}} \times \frac{9,81}{1000} = D \text{ (kN)}$$

Dom monteringspunkterna, som är föreskrivna som standard, måste bibehållas.

Dom nationala riktlinjerna, angående officiell tillåtelse av tillbehör, måste bibehållas.

Dessa monterings- och användningsinstruktioner måste bifogas i fordonens dokumenten.

Bosal kan inte ställas till ansvar för fel på produkten som orsakats av användaren eller genom omdömeslöst bruk av produkten av användaren eller en person som han bär ansvar för (art. 185, paragraf 2 i den nederländska civilrättsbalken).

Vid leveransen vi kontrollerar alla våra produkterna med användningen av ett viktkontroll-system. I fall av frånvarande beståndsdelarna, vi har endast råd till att acceptera önskingar om ersättning, om du framvisar etiketten, som intyger förekomsten av viktkontrollen.

Det är nödvändigt att dra åt bultarna igen efter ungefär 1000 km körning (enligt angivna momentangivelser).

FIN Ajo-ominaisuuksien kannalta on noudatettava ajoneuvon valmistajan määräyksiä koskien perävaunun rasitusta ja hinaajan painoa. Katso hinattavan perävaunun enimmäispaino käsikirjasta tai auton rekisteriotteesta; vetokoukkua koskevia arvoja ei saa ylittää.

Laskelma D-määrän määrittelemiseen:

$$\frac{\text{Perävaunun enimmäispaino (kg)} \times \text{Hinaavan ajoneuvon sallittu enimmäispaino (kg)}}{\text{Perävaunun enimmäispaino (kg)} + \text{Hinaavan ajoneuvon sallittu enimmäispaino (kg)}} \times \frac{9,81}{1000} = D \text{ (kN)}$$

Standardina noudatettava määritelyjä kiinnityskohtia.

Asennuksessa on noudatettava virallisia lisävarusteiden asennusta koskevia määräyksiä.

Asennus ja huolto-ohjeet on hyvä tallettaa ajoneuvon asiakirjoihin.

Bosalia ei voida pitää vastuullisena aine- tai henkilövahingoista, jotka johtuvat virheellisestä asennuksesta tai vääränlaisesta käytöstä (artikla 185 kohta 2, NBW).

Toimituksen yhteydessä kaikki tuotteemme tarkistetaan painontarkistusjärjestelmällä. Osien puuttuessa korvauspyyntö otetaan vastaan vain painontarkistuksen todistavan tarran esittämisen jälkeen.

Tuhannen kilometrin jälkeen kiristys on tarkistettava.

I Le specifiche fissate dal costruttore del veicolo in merito al carico massimo rimorchiabile ed al carico verticale sul gancio devono essere rispettate. Per il peso massimo rimorchiabile fare riferimento al documento di omologazione o al libretto d'uso e manutenzione del veicolo trainante, e comunque non può essere superiore al valore di prova (valore D, in kN) del dispositivo di traino.

Formula per il calcolo del valore D:

$$\frac{\text{peso massimo rimorchio (kg)} \times \text{peso massimo permesso veicolo rimorchiatore (kg)}}{\text{peso massimo rimorchio (kg)} + \text{peso massimo permesso veicolo rimorchiatore (kg)}} \times \frac{9,81}{1000} = D \text{ (kN)}$$

Le prescrizioni sui punti di fissaggio definiti dal costruttore del veicolo sono rispettate.

Le norme nazionali per l'omologazione dei dispositivi di traino montati sui veicoli debbono essere rispettate.

Le istruzioni di montaggio e di utilizzo del dispositivo di traino devono essere allegate ai documenti del veicolo.

La Bosal declina ogni responsabilità per errato o imperfetto montaggio del dispositivo di traino, come pure per uso errato o improprio dello stesso.

Tutti i nostri prodotti sono controllati al momento della spedizione con un sistema di controllo peso. In caso di parti mancanti si accettano richieste di sostituzione esclusivamente con l'etichetta di controllo peso.

Verificare il serraggio di tutti i bulloni dopo i primi 1000 Km. di traino.

CZ Předpisy výrobce vozidla jsou směrodatné z hlediska zatížení přívěsu a zatížení na kouli závěsného zařízení s připojeným přívěsem během jízdního provozu. Maximální hmotnost přívěsu vašeho vozidla najdete v pokynech pro údržbu nebo v provozním povolení vašeho vozidla, hodnoty předepsané pro tažný hák se nesmí přesáhnout.

Vzorec pro výpočet hodnoty D:

$$\frac{\text{Max. hmotnost přívěsu (kg)} \times \text{Max. přípustná celková hmotnost vozidla (kg)}}{\text{Max. hmotnost přívěsu (kg)} + \text{Max. přípustná celková hmotnost vozidla (kg)}} \times \frac{9,81}{1000} = D \text{ (kN)}$$

Standardně předepsané body zakotvení se musí dodržet.

Musí se dodržet předpisy daného národního řízení ohledně úředního povolení doplňků.

Tyto předpisy instalace a provozu musí být v každém případě připojené k dokumentům vozidla.

Firma Bosal nenes zodpovědnost za jakoukoliv závadu na výrobku způsobenou nesprávným zacházením ze strany uživatele nebo další zodpovědné osoby.

Při dodávce jsou všechny naše výrobky kontrolované systémem pro kontrolu váhy. V případě doplnění chybějícího náhradního dílu žádost na dodávku máme možnost přijmout pouze po prokázání nálepky o potvrzení kontroly váhy.

Po ujetí zhruba 1000 km dotáhnout všechny šrouby a matice na výše uvedené hodnoty utahovacího momentu.

PL Przepisy producenta pojazdu dotyczące obciążenia przyczepy i nacisku przenoszonego przez dyszel przyczepy są miarodajne pod względem warunków jazdy. Zobacz maksymalny ciężar holowniczy pojazdu w książeczce samochodu lub dowodzie rejestracyjnym pojazdu. Nie może on przekroczyć przypisanych do haka holowniczego wartości.

Wzór obliczania wartości D:

$$\frac{\text{Maks. ciężar przyczepy (kg)} \times \text{największa dozwolona masa całkowita pojazdu holującego (kg)}}{\text{Maks. ciężar przyczepy (kg)} + \text{największa dozwolona masa całkowita pojazdu holującego (kg)}} \times \frac{9,81}{1000} = D \text{ (kN)}$$

Należy zachować standardowo przypisane punkty mocowania.

Należy przestrzegać krajowych norm w zakresie pozwoleń na akcesoria.

Niniejszą instrukcję montażu należy dołączyć do dokumentów pojazdu.

Bosal nie bierze na siebie odpowiedzialności za uszkodzenia powstałe w wyniku nieodpowiedniego użytkowania przez użytkownika lub osoby podlegającej pod użytkownikowi (art.185 lid N.B.W.)

Podczas transportu wszystkie produkty sprawdzamy za pomocą systemu kontroli ciężaru. Prośby dotyczące uzupełnienia brakujących części przyjmujemy za okazaniem winiety potwierdzającej kontrolę ciężaru.

Po przejechaniu około 1000 km należy ponownie dokręcić śruby i nakrętki odpowiednim momentem.

- (H) A jármű gyártója által a vontatásra, és a függőleges terhelésre vonatkozóan közölt specifikációnak a jármű menettulajdonságai szempontjából döntő jelentősége van.
A gépkocsijához kapcsolható utánfutó maximális súlyát illetően lapozza fel az autó felhasználói kézikönyvét, illetve típusengedélyét.
A vontatószerkezetre megadott értékeket nem szabad túllépni.

A D-érték számításához használt képlet:

$$\frac{\text{Az utánfutó max. súlya (kg)} \times \text{a vontató jármű megengedett maximális súlya (kg)} \times 9,81}{\text{Az utánfutó max. súlya (kg)} + \text{a vontató jármű megengedett maximális súlya (kg)}} = D \text{ (kN)} \quad 1000$$

A szabványosként meghatározott rögzítési pontoktól eltérni nem lehet.

A tartozékok hatósági jóváhagyására vonatkozó nemzeti irányelveket be kell tartani.

A jelen szerelési és üzemeltetési utasítást csatolni kell a jármű okmányaihoz.

A BOSAL semmiféle felelősséget nem vállal a termék meghibásodásáért, ha az akár a felhasználó, akár más személy hibájából illetve a termék nem rendeltetésszerű használata folytán következik be.

Feladás után valamennyi termékünket súlyellenőrző rendszerrel állítjuk be. Hiányzó alkatrész esetén, csak a súlyellenőrző megtörténtét igazoló matrica ellenében áll módunkban eleget tenni a pótlásra vonatkozó kérésnek.

A csavarokat és a csavaranyákat 1000 kilométerenként, újra kell húzni a megadott nyomatékértékkel.

(NL) **033483 MONTAGEHANDLEIDING.**

1. Meegeleverde onderdelen en bevestigingsmaterialen van de trekhaak verwijderen. Eventueel aanwezige kit ter plaatse van de bevestigingspunten verwijderen.
2. Demonteer de achterlichtunits en de 2 daarondergelegen schroeven. De achterlicht units zijn bevestigd middels 2 schroeven aan de buitenzijde en 1 kunststof wartel aan de binnenzijde.
Verwijder in de linker en rechter wielkast 5 schroeven en aan de onderzijde van de bumper 8 schroeven. Demonteer de bumper.
3. Demonteer de binnenbumper, deze komt ter vervallen.
4. Verwijder de afdekstickers ter plaatse van de bevestigingspunten "A"
5. Schuif de trekhaak in de chassisbalken. Monteer t.p.v. de sleufgaten "A" 4 bouten M10x32.
6. Zet de trekhaak vast. Hanteer hierbij de aanhaalmomenten zoals aangegeven op pagina 1.
7. Zaag in het midden aan de onderzijde van de bumper een uitsparing volgens detail. Een afdekkapje is bij uw dealer te bestellen onder artikelnummer: 5 PO.803.595.
8. Herplaats de onder punt 2 verwijderde onderdelen.
9. Monteer de kogelbehuizing en stekkerdoosplaat t.p.v. de gaten "B" met 2 bouten M12x110 (10.9), incl. sluitringen en borgmoeren.
Zet de kogelbehuizing vast. Hanteer hierbij de aanhaalmomenten zoals aangegeven op pagina 1.

(D) **033483 MONTAGEANLEITUNG**

1. Die Anhängervorrichtung auspacken und die Befestigungsteile auf Vollständigkeit überprüfen. Im Bereich der Befestigungspunkte den Unterbodenschutz entfernen.
2. Die Rücklichter und die zwei darunter befindlichen Schrauben demontieren. Die Rücklichter sind befestigt mittels zwei Schrauben an der Außenseite und einem Kunststoffspannschloß an der Innenseite.
Fünf Schrauben im linken und rechten Radschutzkasten und acht Schrauben an der Unterseite des Stoßfängers entfernen. Den Stoßfänger demontieren.
3. Den Innenstoßfänger demontieren. Dieser wird nicht mehr benötigt!
4. An den Löchern "A" die Aufkleber entfernen.
5. Den Querträger in den Chassisrahmen schieben. Montieren Sie bei den Schlitzlöchern "A" 4 Schrauben M10x32.
6. Die Anhängervorrichtung festziehen. Handhaben Sie hierbei die Anzugsmomente gemäß Seite 1.
7. An der Unterseite des Stoßfängers in der Mitte einen Teil gemäß Detail heraus schneiden. Eine Abdeckkappe ist beim Händler zu bestellen mit Nummer: 5 PO.803.595.
8. Alle in Punkt 2 entfernten Teile wieder anbringen.
9. Die Kugelaufnahme und Steckdosenhalteplatte mit 2 Schrauben M12x110 (10.9), Unterlegscheiben und selbstsichernden Muttern an den Löchern "B" montieren. Die Kugelaufnahme festziehen. Handhaben Sie hierbei die Anzugsmomente gemäß Seite 1.

GB 033483 FITTING INSTRUCTIONS

1. Unpack the towing bracket and check its contents against the parts list. If necessary, remove the underseal from around the fitting points of the luggage compartment/frame members.
2. Dismount the rearlight units and two screws underneath it. The rearlight units are fixed with 2 screws on the outside and 1 synthetic cap nut on the inside.
Remove 5 screws in the LH and RH wheel arches and 8 screws on the lower side of the bumper.
Dismount the bumper.
3. Dismount the inside bumper. The inside bumper will no longer be used!
4. Remove at the holes "A" the stickers.
5. Slide the crossbar in the frame members. Attach 4 bolts (M10x32) at slots "A".
6. Attach the towbar. Use the tightening tolerances as shown on page 1.
7. Saw out a part at the lower side in the middle of the bumper as shown in the detail.
A covercap can be ordered from the dealer. Partnumber: 5 PO.803.595.
8. Replace all in point 2 removed parts.
9. Mount the ball support and the socketplate at the holes "B using 2 M12x110 (10.9) bolts, including plain washers and lock nuts.
Attach the ball support. Use the tightening tolerances as shown on page 1.

F 033483 DESCRIPTION DU MONTAGE

1. Séparer les différents éléments d'attelage. Enlever le mastic de protection autour des points de fixation.
2. Démonter les feux arrières et deux vis au-dessous. Les feux arrières sont fixés avec deux écrous à l'extérieur et d'un écrou de raccord synthétique à l'intérieur. Enlever cinq vis dans le logement de roue de droite et de gauche et huit vis au dessous du pare-chocs. Démonter le pare-chocs.
3. Démonter le pare-chocs intérieur. Il ne sera pas remonté!
4. Enlever l'autocollant au niveau des trous "A".
5. Glisser l'attelage dans les longerons du châssis. Monter 4 boulons M10x32 au niveau des trous "A".
6. Fixer l'attelage. Utiliser les couples de serrage conformément à la page 1.
7. Scier au centre du côté inférieure du pare-chocs une partie suivant le détail.
Vous pouvez commander une cage de protection chez votre concessionnaire.
Numéro de pièce: 5 PO.803.595.
8. Replacer toutes les parties enlevées dans le point 2.
9. Monter le support de boule et le support de prise au niveau des trous "B" à l'aide des 2 boulons M12x110 (10.9), des rondelles plates et des écrous freins.
Fixer le support de boule. Utiliser les couples de serrage conformément à la page 1.

E 033483 INSTRUCCIONES DE MONTAJE

1. Sacar las piezas y el material de sujeción incluidos en el gancho de remolque. Si procede, retirar el pegamento existente en los puntos de sujeción.
2. Desmonte los elementos de la lámpara posterior y los dos tornillos que están debajo del mismo. A los elementos de la lámpara posterior lo fijan 2 tornillos por fuera y un tapón sintético por dentro.
Quite los 5 tornillos de los pasos de las ruedas de la parte izquierda y el de la derecha y los 8 tornillos de la parte inferior del parachoques. Desmonte el parachoques.
3. Desmonte el parachoques interior. ¡El parachoques interior ya no lo vamos a utilizar!
4. Quite las etiquetas adhesivas de los huecos "A".
5. Deslice la travesa en los elementos del chasis. Sujételo con 4 tornillos (M10x32) en los huecos "A".
6. Fijar el gancho de remolque. Aplicar para eso los pares de apriete según la página 1.
7. Recorte una parte del lado inferior de la parte derecha del parachoques según muestra la figura.
El tapón protector lo puede encargar al comerciante de la marca.
Número de la pieza: 5 PO.803.595.
8. Restituya todos los accesorios que quitó en el punto 2.
9. Monte el soporte de la bola de remolque y la lámina de soporte del enchufe en los huecos "B" utilizando 2 tornillos M12x110, arandelas de fijación y tuercas autoblocantes también.
Fijar el soporte de la bola de remolque. Aplicar para eso los pares de apriete según la página 1.

DK 033483 Montagevejledning

1. Fjern de dele og monteringsmaterialer, der sidder på trækrogeren. Eventuelt kit på fastgørelsespunkterne fjernes.
2. Fjern baglygterne inkl. de to skruer nedenunder. Baglygterne er fastgjort med 2 stk. udvendige skruer og 1 stk. syntetisk beskyttelsesdæksel indvendig.
Fjern de 5 skruer fra venstre og højre hjulkasser, samt de 8 skruer fra kofangerens underdel. Fjern kofangeren.
3. Fjern inderkofangeren. Der bliver ikke brug for den længere!
4. Fjern klistermærkerne ved hullerne „A“.
5. Skub tværvangen ind i chassisvangerne. Fastgør i hullerne „A“ vha. 4 stk. skruer (M10x32).
6. Fastgør tværvangen. Følg tilspændingsmomenterne på side 1.
7. Lav en udskæring i kofangerens nederste del i midten iflg. tegning.
Beskyttelsesdæksel kan rekvireres hos forhandleren.
Reservedelsnr.: 5 PO.803.595.
8. Sæt alle dele tilbage, som blev fjernet i punkt 2.
9. Monter trækkuglens beslag og stikdåsenpladen i hullerne „B“ vha. 2 stk. M12x110 skruer inkl. planskiver og låsemøtrikker.
Fastgør trækkuglehuset. Følg tilspændingsmomenterne på side 1.

N 033483 MONTERINGSVEILEDNING

1. Fjern vedlagte deler og festemateriell fra tilhengerfestet. Fjern eventuelt kitt som måtte befinne seg på festepunktene.
2. Demonter baklyktene og de to skruene under dem. Baklysene er festet med 2 skruer utenfra og 1 kunststoffmutter innenfra.
Fjern de 5 skruene fra de venstre og høyre hjulkasse, og de 8 skruene som er på den underste delen av støtfangeren. Demonter støtfangeren.
3. Demonter den indre støtfangeren. Denne trenger man ikke lenger.
4. Fjern klistrelappene som befinner seg ved hullene "A".
5. Skyv tverrbjelken inn i rammevangene. Sett fire skruer (M10x32) i hullene "A".
6. Skru fast tilhengerfestet. Bruk de tiltrekningsmomentene som er oppgitt på side 1.
7. Lag en utsparing på undersiden av støtfangeren i henhold til bildet.
Deksel kan bestilles hos forhandleren: Delenummer: 5 PO.803.595.
8. Sett som ble fjernet under punkt 2 tilbake på plass.
9. Monter kuleholderen og kontaktplaten ved hullene "B" ved hjelp av 2 stykker M12x110 skruer, samt flate tetningsskiver og låsemuttere.
Skru fast kuleholderen. Bruk de tiltrekningsmomentene som er oppgitt på side 1.

S 033483 MONTERINGSINSTRUKTION

1. Packa upp monteringssetsen och kontrollera innehållet mot detaljbeskrivning. Om det behövs tag bort underredsmassa runt monteringspunkterna i bagageutrymmet och under bilen.
2. Montera av baklyktans elementerna, och dom två skruvarna undertill. Baklyktans elementerna blir gjorde fast av 2 skruvarna, vid den yttre sidan; och av 1 syntetisk skyddshuven, vid den inre sidan.
Montera av dom 5 skruvarna från hjulbågarna, på den vänstra och högre sidan, och ta bort dom 8 skruvarna från underdelen av stötfångaren. Montera av stötfångaren.
3. Sätt fast dragbalken. Använd härvid åtdragningsmomenten på sidan 1.
4. Ta bort klister-etiketterna, vid hålen „A“.
5. Skjut in draget i chassibalken. Montera med dom fyra skruvarna (M10x32) vid hålen „A“.
6. Sätt fast dragstången. Använd härvid åtdragningsmomenten på sidan 1.
7. Såga ut den undre sidan av stötfångarens mellersta del, enligt teckningarna.
Täckhuven kan beställas från handelsmannen: Beståndsdelnummer: 5 PO.803.595.
8. Placera tillbaka samtliga beståndsdelarna, som demonterades vid punkt 2.
9. Montera dragkulan, sedan plåten, som håller avläggaren, vid hålen "B", med hjälp av 2 M12x110 skruvarna, inklusive dom fjädrande underläggen och skruvmutterarna.
Sätt fast dragkulan. Använd härvid åtdragningsmomenten på sidan 1.

FIN 033483 ASENNUSOHJEET

1. Pura vetokoukkupakkaus ja tarkista listasta, että kaikki asennuksessa tarvittavat osat löytyvät. Jos tarpeellista poista alustansuojaus kiinnityskohdista.
2. Pura perävaloelementit ja niiden alla olevat ruuvit. Perävaloelementit on kiinnitetty ulkona 2 ruuvilla ja sisällä synteettisellä suojakupilla.
Poista 5 ruuvia vasemman ja oikean puolen pyöräkaarista ja 8 ruuvia puskurin pohjasta. Pura puskuri.
3. Pura sisäinen pushuri. Sisäistä puskuria ei tulla käyttämään enää.
4. Poista tarrat rei'istä "A".
5. Liu'uta ristitanko aluskehysten elementteihin. Kiinnitä 4 ruuvia (M10x32) reikiin "A".
6. Kiinnitä vetokoukku. Käytä sivulla 1 ilmoitettua kiristysmomenttia.
7. Saha osa puskurin keskikappaleen alaosaan kuvan mukaisesti.
Suojakuppi on tilattavissa merkkiedustajalta: Osanumero: 5 PO.803.595.
8. Aseta kaikki kohdassa 2 poistetut osat.
9. Asenna vetokuulan tuki ja pistokkeenpitolevy rei'istä "B" käyttämällä 2 M12x110 (10.9) -ruuvia, litteitä alusrenkaita ja turvamuttereita.
Kiinnitä vetokuulan tuki. Käytä sivulla 1 ilmoitettua kiristysmomenttia.

I 033483 ISTRUZIONE DI MONTAGGIO

1. Aprire l'imballaggio della struttura di traino e controllare il contenuto a fronte dell'elenco componenti. Se necessario, rimuovere il mastice di protezione intorno ai punti di fissaggio.
2. Smontare i fanali posteriori e le due viti di sotto. I fanali posteriori sono fissati con 2 viti dall'esterno ad un coperchio di plastica dall'interno. Togliere le 5 viti dai parafranghi destro e sinistro e le 8 viti dalla parte inferiore del paraurti. Togliere il paraurti.
3. Smontare il paraurti interno. Non ci sarà più bisogno di questo!
4. Togliere le etichette autoadesive dai fori „A“.
5. Infilare la traversa negli elementi del telaio. Fissare 4 viti da M10x32 sui fori „A“.
6. Fissare la struttura di traino serrando i bulloni alle coppie di serraggio indicata a pagina 1.
7. Fare un taglio nel centro del paraurti secondo la figura.
Si può ordinare coperchio dalla concessionaria del marchio.
No. componente: 5 PO.803.595.
8. Rimontare tutti i componenti tolti nella riga 2.
9. Montare il supporto della sfera ed il portapresa nei fori "B" utilizzando 2 bulloni M12x110 (10.9), rondelle piatte e dadi autobloccanti.
Montare il supporto della sfera di traino applicando la coppia di serraggio indicata a pagina 1.

CZ 033483 NÁVOD K MONTÁŽI

1. Podle přiloženého seznamu zkontrolovat jednotlivé součásti tažného zařízení. Pokud je to nezbytné, odstranit ze styčných bodů v zavazadlovém prostoru ochranný prostředek.
2. Odmontujte díly zadního světla a dva šrouby pod nimi. Díly zadního světla jsou připevněny dvěma šrouby zvenku a 1 syntetickým uzávěrem zevnitř. Odstraňte 5 šroubů na obloucích kol na pravé i na levé straně a 8 kusů šroubů ze spodní strany nárazníku. Odmontujte nárazník.
3. Odmontujte vnitřní nárazník. Vnitřní nárazník už nebudeme dále potřebovat!
4. Odstraňte samolepku u bodů s označením „A”.
5. Zasuňte rozpěru do nosníků rámu. Připevněte 4 kusy šroubů (M10x32) k otvorům s označením „A”.
6. Namontujte tažnou tyč. Použijte kroutící momenty uvedené na straně 1.
7. Vyřežte část z prostřední části spodní strany nárazníku podle obrázku na výkresu. Uzávěr si můžete objednat od značkové prodejny: Číslo náhradního dílu: 5 PO.803.595.
8. Dejte zpátky všechny součástky odstraněné v bodu číslo 2.
9. Připevněte kryt koule a držák zásuvky do otvorů „B” použitím dvou šroubů M12x110(10.9) pružných podložek a uzavíratelných matic. Připevněte kryt tažné koule. Použijte kroutící momenty uvedené na straně 1.

PL 033483 INSTRUKCJA MONTAŻU

1. Należy rozpakować statyw holowniczy i sprawdzić jego zawartość, porównując z wykazem części. W razie potrzeby należy usunąć osłonę podwozia w okolicy punktów umocowania osłony bagażnika/podwozia.
2. Należy zdemontować tylne światła i znajdujące się pod nimi 2 śruby. Światła są zamocowane z zewnątrz za pomocą 2 śrub, a od wewnątrz nakrętki z plastikowym kapturkiem. Usunąć 5 śrub z prawego i lewego nadkola i 8 śrub ze spodu zderzaka. Należy zdemontować zderzak.
3. Należy zdemontować wkładkę zderzaka. Nie będzie ona już potrzebna!
4. Usunąć taśmę ochronną z otworów „A”.
5. Blok haka holowniczego należy wsunąć we wsporniki podwozia. 4 śruby (M10x32) należy zamontować do otworów „A”.
6. Należy umocować drążek holowniczy. Należy stosować momenty wyszczególnione na stronie 1.
7. Po środku zderzaka, w dolnej części należy wykonać wycięcie według rysunku. Przykrywkę można zamówić w serwisie autoryzowanym. Nr części: 5 PO.803.595.
8. Należy zamontować z powrotem wszystkie części usunięte w punkcie 2.
9. Należy zamontować oprawkę zaczepu kulistego i płytę z gniazdem wtykowym do otworów „B” za pomocą 2 śrub M 12x110 (10.9), płaskich podkładek i nakrętek zabezpieczających. Należy przymocować oprawkę zaczepu kulistego. Należy stosować momenty wyszczególnione na stronie 1.

H 033483 SZERELÉSI ÚTMUTATÓ

1. Csomagolja ki a vonóhorgot és ellenőrizze a tartalmát, összevetve az alkatrészlistával. Szükség esetén távolítsa el az alsó tömítést a vonóhorgó rögzítési pontjairól.
2. Szerelje le a hátsólámpákat és az alattuk található 2 csavart. A hátsólámpákat kívül 2 csavar, belül pedig 1 műanyag sapkás anya rögzíti. Távolítsa el az 5 csavart a bal- és jobboldali kerékíveken és a 8 csavart a lökhárító alján. Szerelje le a lökhárítót.
3. Szerelje le a lökhárítóbetétet. A lökhárítóbetétre már nem lesz szükség!
4. Távolítsa el a ragasztócímkéket az „A” furatoknál.
5. Csúsztassa a vonóhorgotestet az alváztartókba. Erősítsen 4 csavart (M10x32) az „A” hornyokhoz.
6. Húzza fixre a vonóhorgó testet. Használja az 1. oldalon feltüntetett meghúzó nyomatékokat.
7. Fűrészeljen ki egy darabot alul a lökhárító közepén az ábrán mutatottak szerint. Fedősapka rendelhető a márkakereskedőtől. Alkatrészszám: 5 PO.803.595.
8. Szerelje vissza 2 pont szerint eltávolított összes alkatrészt.
9. Szerelje fel a vonógömb foglalatát és a dugaljtartó lemezt a „B” furatokhoz 2 db M12x110-es (10.9) csavart, lapos alátétgyűrűket és biztosítóanyákat használva. Húzza fixre a vonógömb foglalatát. Használja az 1. oldalon feltüntetett meghúzó nyomatékokat.